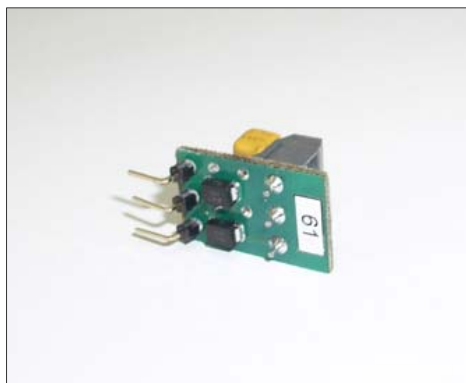




УСТРОЙСТВО ГРОЗОЗАЩИТЫ GR1V01, GR3V01

Руководство по монтажу и эксплуатации

УСТРОЙСТВО ГРОЗОЗАЩИТЫ GR1V01



1 Назначение

Устройство грозозащиты GR1V01 предназначено для защиты цепей приёмопередатчиков интерфейсов RS-485, интеграторов сети ИС выпуска ООО «ТБН энергосервис» или аналогичных устройств от импульсных разрушающих наводок атмосферных грозовых разрядов на протяжённых и воздушных линиях связи.

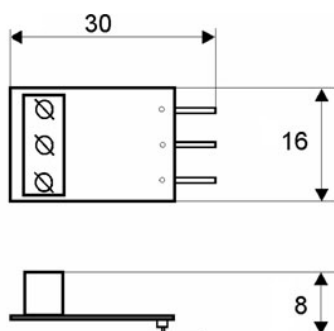


Рисунок 1 — Габаритные и присоединительные размеры устройства

2 Основные технические характеристики

Габаритные и присоединительные размеры, рисунок 1.

Устройства GR1V01 устойчивы к воздействию температуры окружающей среды в диапазоне температур	от минус 40 до плюс 70 °С
Масса, кг, не более	0,05
Средняя наработка на отказ, ч	65 000

3 Гарантии изготовителя

Гарантийный срок – 18 месяцев со дня продажи, но не более 24 месяцев со дня выпуска при соблюдении условий хранения, транспортировки, монтажа и эксплуатации.

Средний срок службы – 8 лет.

4 Комплект поставки

Устройство GR1V01, шт.	1
Паспорт ТБНЕ 014222.000 ПС	1

5 Подключение и принцип действия

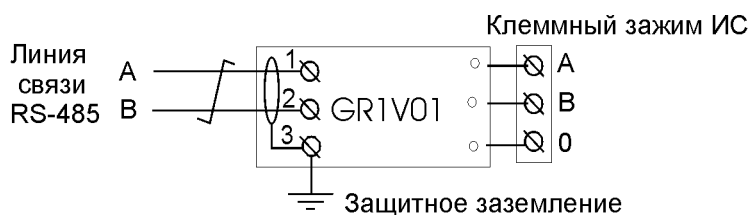


Рисунок 2 — Схема подключения GR1V01

Подключение устройства грозозащиты производится в соответствии со схемой внешних электрических соединений и маркировкой на печатной плате. **Экран линии связи и клемма 3 устройства грозозащиты должны быть надежно подключены к цепи защитного заземления непосредственно, как показано на рисунке 2, или через газонаполненный разрядник на необходимое напряжение срабатывания.**

Принцип работы устройства грозозащиты основан на использовании специальных схемных решений, ограничивающих токи и напряжения на выводах приёмопередатчиков шины RS-485 при воздействии импульсной наводки и не оказывающих существенного влияния на штатные сигналы при нормальной работе шины. Рекомендуемое место установки устройства грозозащиты непосредственно на клеммные зажимы каналов RS-485 в корпусе интегратора сети ИС выпуска «ТБН энергосервис».

6 Хранение и транспортировка

Устройства грозозащиты следует хранить в упаковке предприятия-изготовителя в закрытом помещении при температуре от плюс 5 до плюс 40 °С и относительной влажности воздуха до 80%, при отсутствии примесей, вызывающих коррозию его деталей. Устройства грозозащиты транспортируются в упаковке предприятия-изготовителя всеми видами транспорта при условии защиты от атмосферных осадков.

УСТРОЙСТВО ГРОЗОЗАЩИТЫ GR3V01



1 Назначение

Устройство грозозащиты GR3V01 предназначено для защиты цепей приёмопередатчиков интерфейса RS-485 от импульсных разрушающих наводок атмосферных грозовых разрядов на протяжённых и воздушных линиях связи.

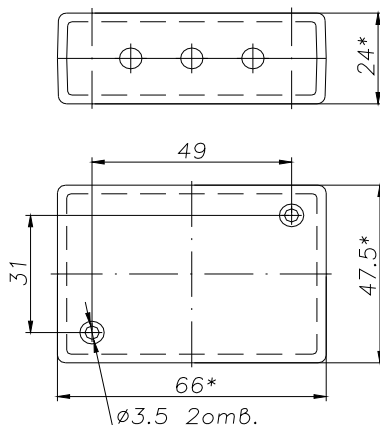


Рисунок 1 — Габаритные и присоединительные размеры устройства

2 Основные технические характеристики

Устройства GR3V01 устойчивы к воздействию температуры окружающей среды в диапазоне температур	от минус 40 до плюс 70° С
Степень защиты IP-52 по ГОСТ 14254-96	
Масса, кг, не более	0,1
Средняя наработка на отказ, ч	65 000

3 Гарантии изготовителя

Гарантийный срок – 18 месяцев со дня продажи, но не более 24 месяцев со дня выпуска при соблюдении условий хранения, транспортирования, монтажа и эксплуатации.

Средний срок службы – 8 лет.

4 Комплект поставки

Устройство GR3V01, шт.	1
Паспорт ТБНЕ 014222.001 ПС	1

5 Подключение и принцип действия

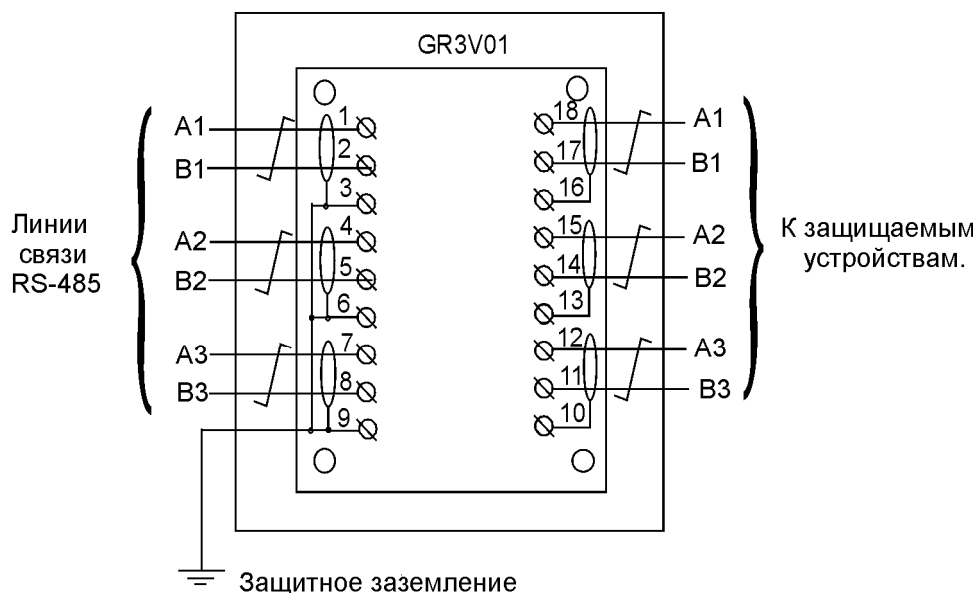


Рисунок 2 — Схема подключения GR3V01

Подключение устройства грозозащиты производится в соответствии со схемой внешних электрических соединений и маркировкой на печатной плате. **Экраны линий связи RS-485 должны быть надёжно подключены к защитному заземлению непосредственно, как показано на рисунке 2, или через газонаполненный разрядник на необходимое напряжение срабатывания.**

Принцип работы устройства грозозащиты основан на использовании специальных схемных решений, ограничивающих токи и напряжения на выводах приёмопередатчиков шины RS-485 при воздействии импульсной наводки и не оказывающих существенного влияния на штатные сигналы при нормальной работе шины. Рекомендуемое место установки устройства грозозащиты в непосредственной близости (например, в монтажном шкафу) от защищаемого оборудования.

6 Хранение и транспортировка

Устройства грозозащиты следует хранить в упаковке предприятия-изготовителя в закрытом помещении при температуре от плюс 5 до плюс 40 °С и относительной влажности воздуха до 80%, при отсутствии примесей, вызывающих коррозию его деталей. Устройства грозозащиты транспортируются в упаковке предприятия-изготовителя всеми видами транспорта при условии защиты от атмосферных осадков.

